

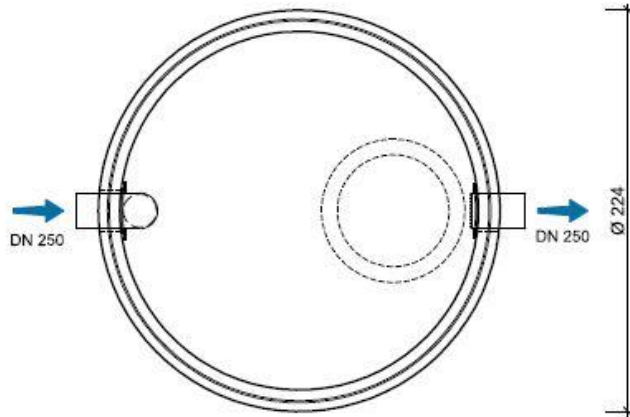


EKOTEK SLIBVANGPUTTEN

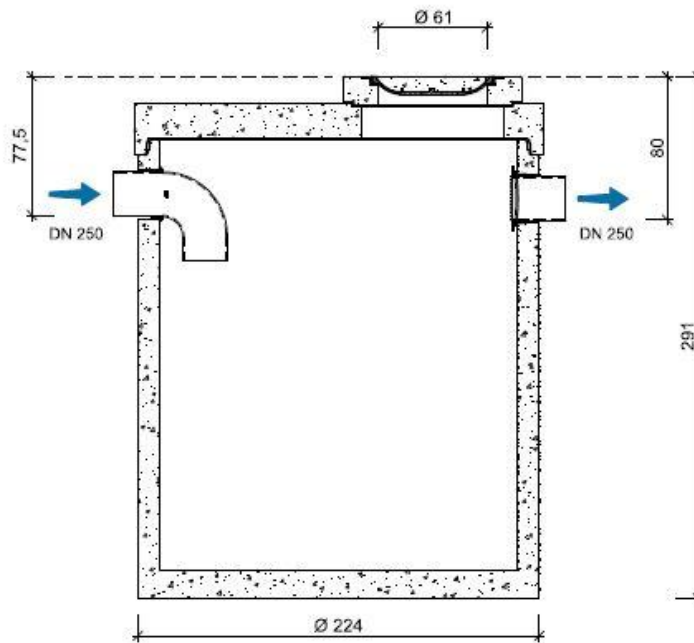
SO 6000-30

Toepassing:
Afscheiding van bezinkbare stoffen volgens het gravitatieprincipe.
Stankslot aan de inlaatzijde, grofveulrooster aan de uitlaatzijde

bovenaanzicht



doorsnede



Toebehoren in optie:
Binnenbekleding HD PE T-grip lining, 3 mm dik
Opzetstukken

Kenmerken	SO 6000-30	Principe
nominale grootte	30 l/s	<p>Plaatsingsvoorschriften op aanvraag</p>
nuttige inhoud	6.151 L	
buitenafmetingen	Ø2240 H2910 mm	
in- /uitlaat	DN 250	
verval	25 mm	
gewicht basisput	5.971 kg	
gewicht totaal	8.117 kg	
plaatsingsdiepte Dmax	3700 mm	
verkeersbelastingsklasse	B125 of D400	
omgevingsklasse	EA3	
milieuklasse	XA3	
betonkwaliteit klasse (min.)	C 40/50	

afmetingen in mm – wijzigingen voorbehouden