

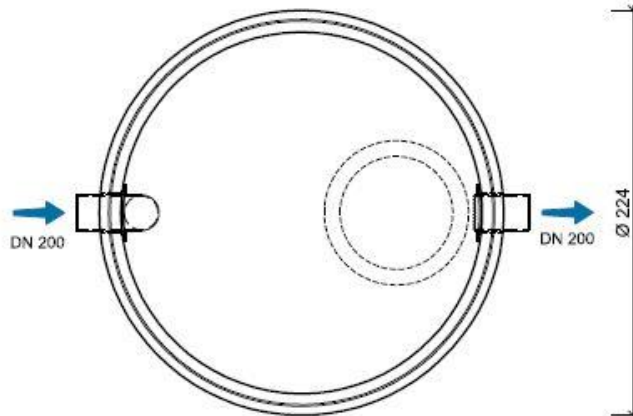


EKOTEK SLIBVANGPUTTEN

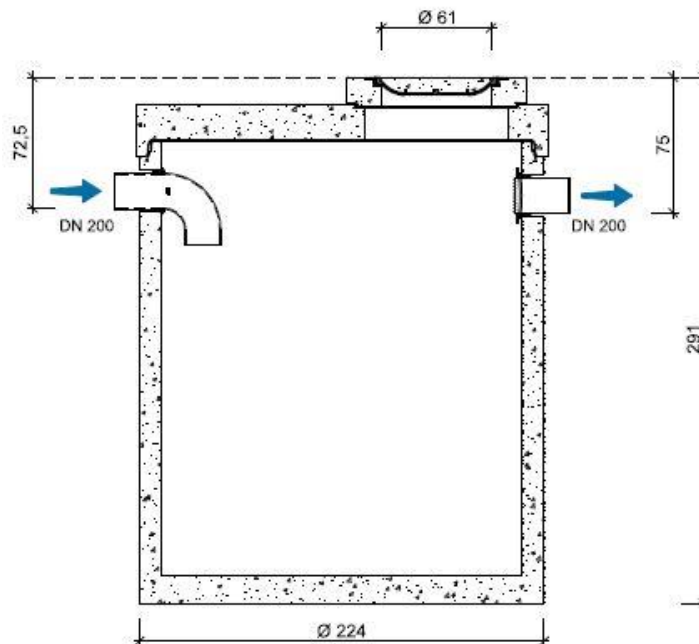
SO 6000-15-20

Toepassing:
 Afscheiding van bezinkbare stoffen volgens het gravitatieprincipe.
 Stankslot aan de inlaatzijde, grofvuilrooster aan de uitlaatzijde

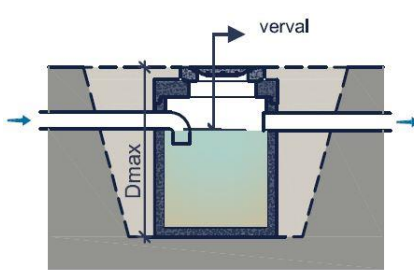
bovenaanzicht



doorsnede



Toebehoren in optie:
 Binnenbekleding HD PE T-grip lining, 3 mm dik
 Opzetstukken

Kenmerken	SO 6000-15-20	Principe
nominale grootte	20 l/s	 <p>Plaatsingsvoorschriften op aanvraag</p>
nuttige inhoud	6.309 L	
buitenafmetingen	Ø2240 H2910 mm	
in- /uitlaat	DN 200	
verval	25 mm	
gewicht basisput	5.967 kg	
gewicht totaal	8.113 kg	
plaatsingsdiepte Dmax	3700 mm	
verkeersbelastingsklasse	B125 of D400	
omgevingsklasse	EA3	
milieuklasse	XA3	
betonkwaliteit klasse (min.)	C 40/50	

afmetingen in mm – wijzigingen voorbehouden