

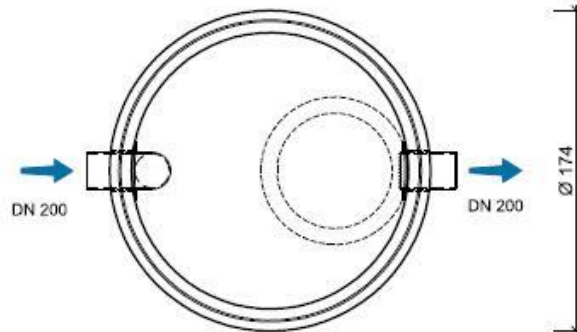


## EKOTEK SLIBVANGPUTTEN

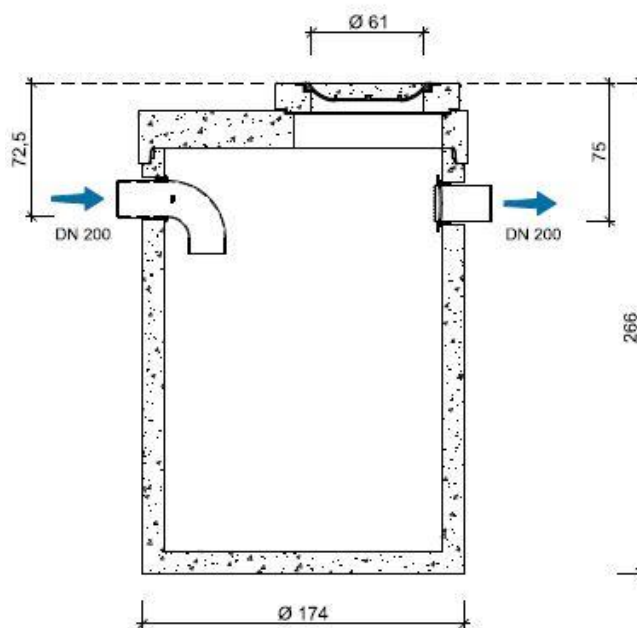
SO 3000-15-20

Toepassing:  
 Afscheiding van bezinkbare stoffen volgens het gravitatieprincipe.  
 Stankslot aan de inlaatzijde, grofveulrooster aan de uitlaatzijde

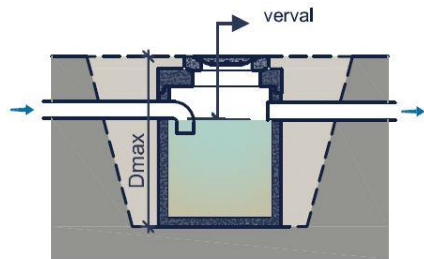
### bovenaanzicht



### doorsnede



Toebehoren in optie:  
 Binnenbekleding HD PE T-grip lining, 3 mm dik  
 Opzetstukken

Kenmerken	SO 3000-15-20	Principe
nominale grootte	15 l/s	 <p>Plaatsingsvoorschriften op aanvraag</p>
nuttige inhoud	3.157 L	
buitenafmetingen	Ø1740 H2660 mm	
in- /uitlaat	DN 200	
verval	25 mm	
gewicht basisput	3.833 kg	
gewicht totaal	5.157 kg	
plaatsingsdiepte Dmax	3400 mm	
verkeersbelastingsklasse	B125 of D400	
omgevingsklasse	EA3	
milieuklasse	XA3	
betonkwaliteit klasse (min.)	C 40/50	

afmetingen in mm – wijzigingen voorbehouden