

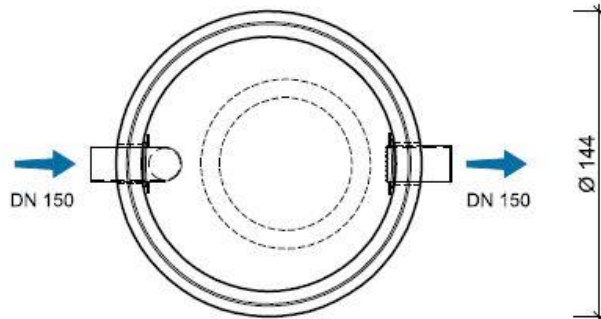


EKOTEK SLIBVANGPUTTEN

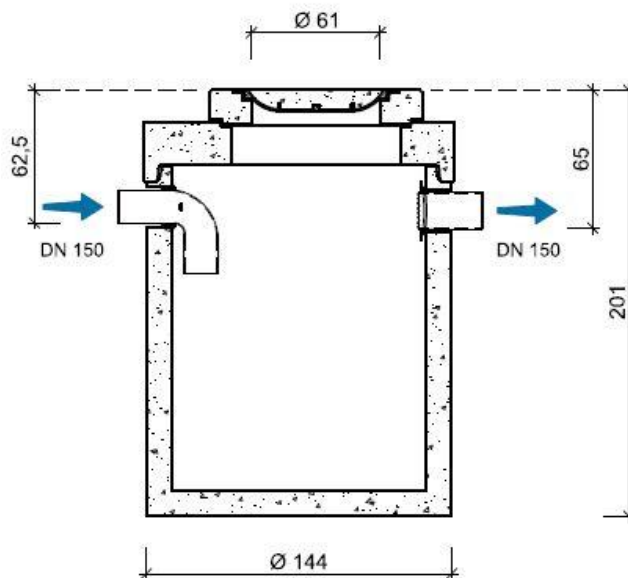
SO 1200-3-6

Toepassing:
 Afscheiding van bezinkbare stoffen volgens het gravitatieprincipe.
 Stankslot aan de inlaatzijde, grofvuilrooster aan de uitlaatzijde

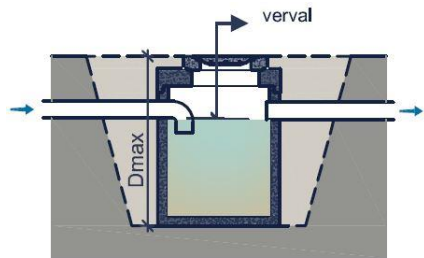
bovenaanzicht



doorsnede



Toebehoren in optie:
 Binnenbekleding HD PE T-grip lining, 3 mm dik
 Opzetstukken

Kenmerken	SO 1200-3-6	Principe
nominale grootte	6 l/s	
nuttige inhoud	1.398 L	
buitenafmetingen	Ø1440 H2010 mm	
in- /uitlaat	DN 150	
verval	25 mm	
gewicht basisput	2.256 kg	
gewicht totaal	3.122 kg	
plaatsingsdiepte Dmax	2800 mm	
verkeersbelastingsklasse	B125 of D400	
omgevingsklasse	EA3	
milieuklasse	XA3	Plaatsingsvoorschriften op aanvraag
betonkwaliteit klasse (min.)	C 40/50	

afmetingen in mm – wijzigingen voorbehouden