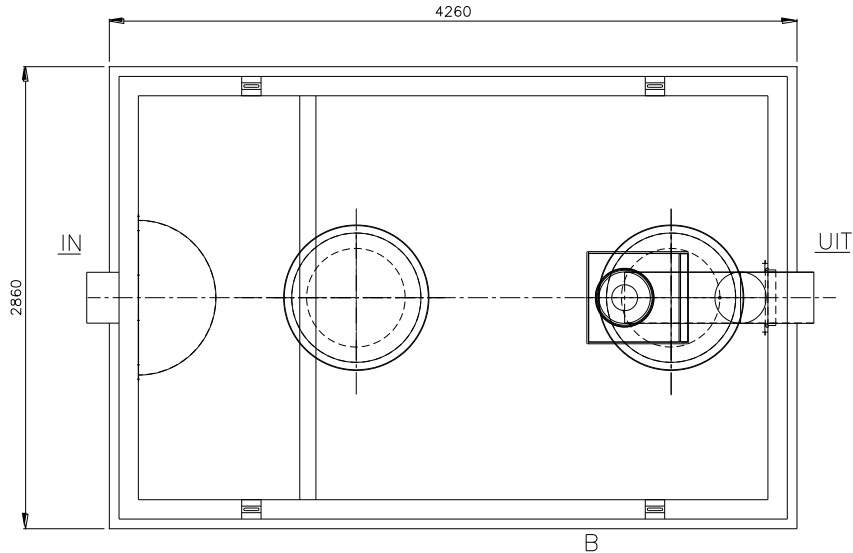


MAXI OLIEAFSCHEIDER

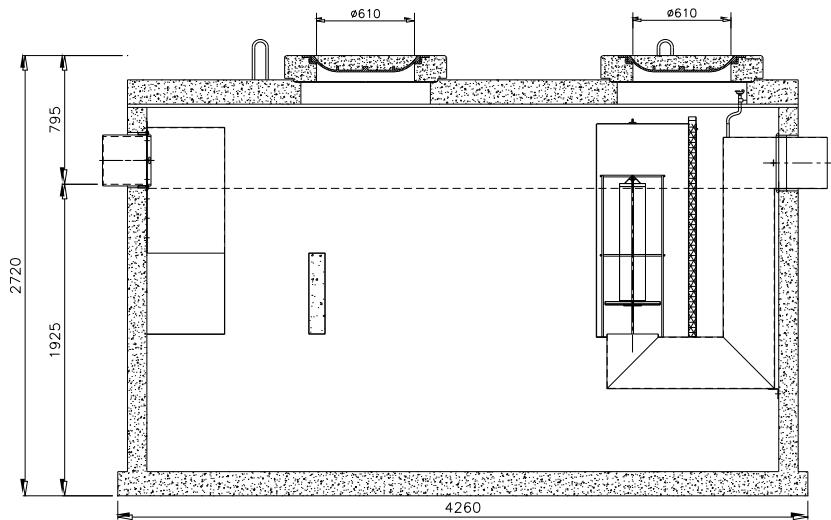
S-OC 40/8,0E

Toepassing:
 Afscheiding van bezinkbare stoffen (kleine concentraties)
 en minerale oliën uit het afvalwater,
 volgens het gravitatie-en/of coalescentieprincipe.
 Licht verkeer

bovenaanzicht

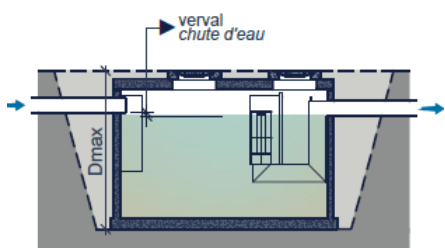


doorsnede



Toebehoren in optie:
 Coalescentiefilter
 Olielaagdetectiealarm
 Opzetstukken
 Monsternameput

Kenmerken	S-OC 40/8,0E	Principe
nominale grootte	40 l/s	klasse I en II
nuttige inhoud	8.205 L	
volume olieopslag	3.835 L	
buitenafmetingen	L4140 B2740 H2720 mm	
in- /uitlaat	DN 300	
verval	25 mm	
gewicht basisput	13.845 kg	
gewicht totaal	17.722 kg	
Plaatsingsdiepte Dmax	2720 mm	
verkeersbelastingsklasse	B125	
omgevingsklasse	EA3	
milieuklasse	XA3	
betonkwaliteit klasse (min.)	C 45/55	



Plaatsingsvoorschriften op aanvraag

afmetingen in mm – wijzigingen voorbehouden