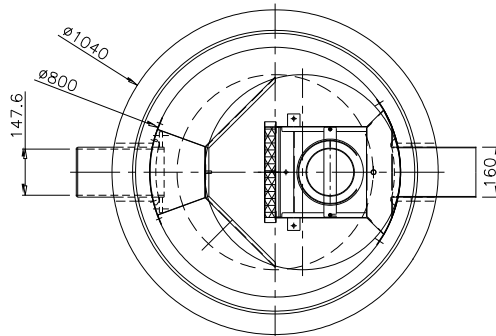


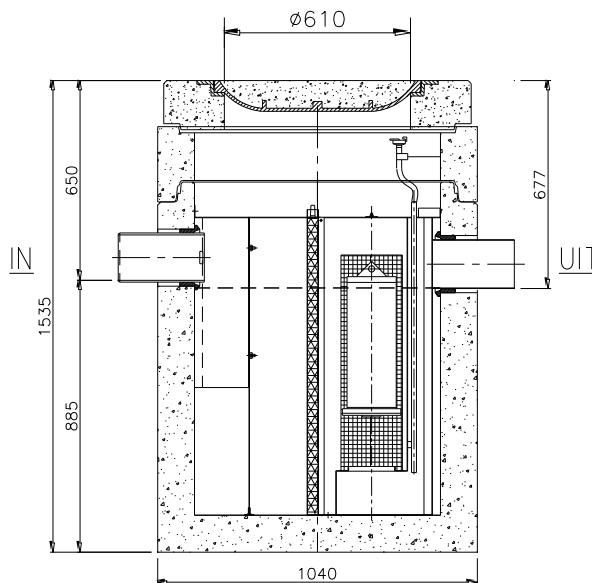
OLIEAFSCHEIDER SEPARAAT OS 3-10

Toepassing:
Afscheiding minerale oliën uit het afvalwater, volgens het
gravitatie-en/of coalescentieprincipe.

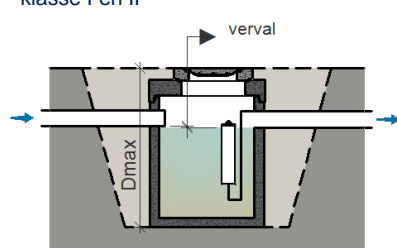
bovenaanzicht



doorsnede



Toebehoren in optie:
Coalescentiefilter
Binnenbekleding op de wand HD PE lining 3mm
Olielaagdetectiealarm
Opzetstukken
Monsternameput

Kenmerken	OS 3-10	Principe
nominale grootte	10 l/s	klasse I en II  Plaatsingsvoorschriften op aanvraag
volume olieopslag	163 L	
buitenafmetingen	Ø1040 H1535 mm	
in- /uitlaat	DN 150	
verval	25 mm	
gewicht basisput	1.158 kg	
gewicht totaal	1.576 kg	
Plaatsingsdiepte Dmax	2400 mm	
verkeersbelastingsklasse	B125 of D400	
omgevingsklasse	EA3	
milieuklasse	XA3	
betonkwaliteit klasse (min.)	C 50/60	

afmetingen in mm – wijzigingen voorbehouden